

FICHA TÉCNICA - Barandillas



Nuestras barandillas son fáciles de usar y seguras, ya que su sistema de fijación se desliza al abatirlas, y el exclusivo diseño de seguridad evita accidentes y pinzamientos.

**Por motivos de mejora de nuestros productos, Tecni^oem Care se reserva el derecho de cambiar especificaciones técnicas y/o imágenes de nuestros productos sin previo aviso.*

Nuestras barandillas son fáciles de usar y seguras, ya que su sistema de fijación se desliza al abatirlas, y el exclusivo diseño de seguridad evita accidentes y pinzamientos.

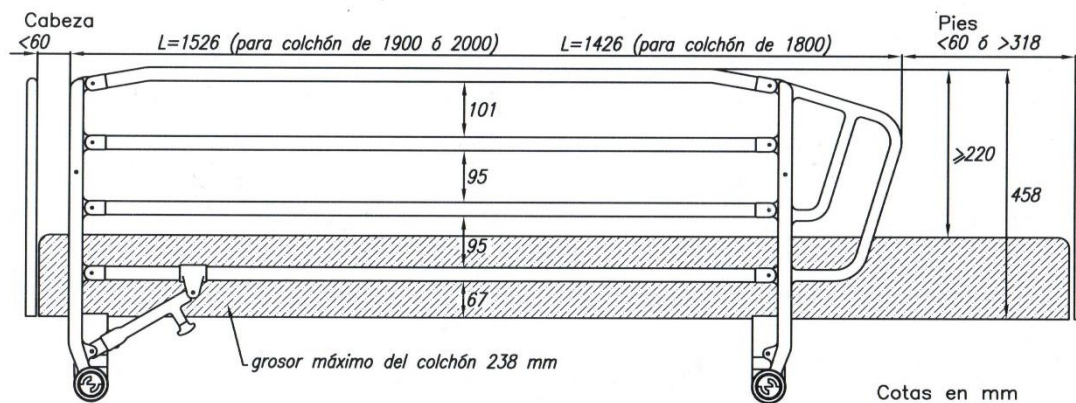
En posición abatida, la barandilla queda a la altura del bastidor

Barandilla TECNIMOEM de 4 BARRAS con asa de plástico

Para nuestras camas, el amarre está preparado para el bastidor de 50x20mm. (Habitual en las camas de Tecniemoem).

ESPECIFICACIONES TECNICAS

PESO (CADA BARANDILLA)	6,80 KG.
Estructura Acero de tubo 25x15mm. y Asa de Plástico termoinyectado con 15%FV	
Recubrimiento Pintura Epoxi-Poliéster.	
Sistema de bloqueo automático en su posición elevada	

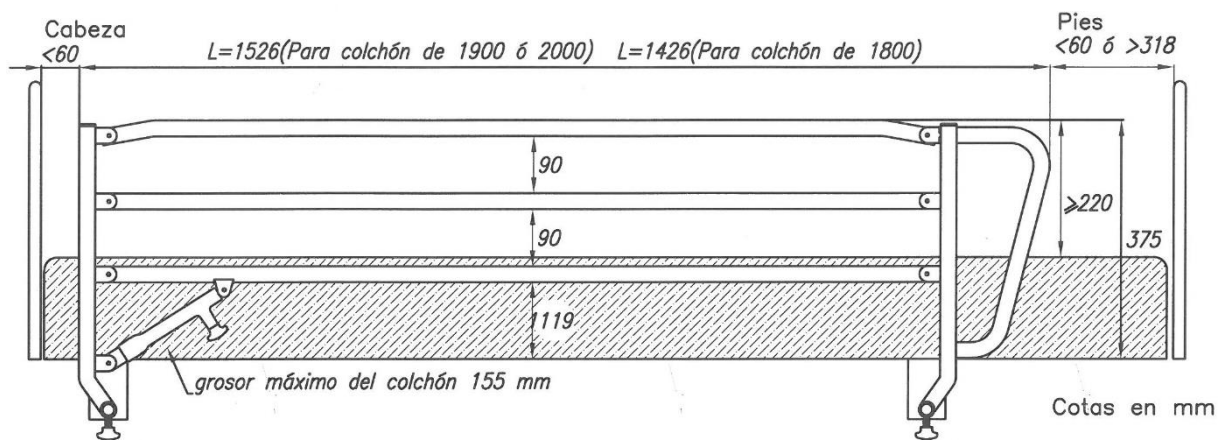


Barandilla TECNIMOEM CARE de 3 BARRAS con asa de acero (AMARRE UNIVERSAL)

El amarre universal permite colocar la barandilla en un bastidor cuyo perfil tenga un máximo de 70x40 mm.

ESPECIFICACIONES TÉCNICAS

PESO (CADA BARANDILLA)	6,20 KG.
Estructura Acero de tubo 25x15mm. y Asa de Acero	
Recubrimiento Pintura Epoxi-Poliéster.	
Sistema de bloqueo automático en su posición elevada	



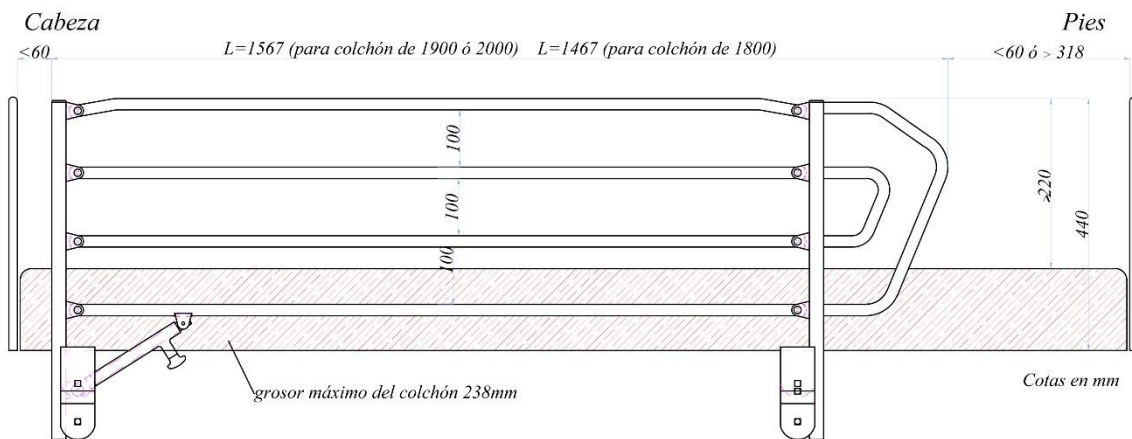
DETALLE DEL AMARRE

Barandilla TECNIMOEM CARE de 4 BARRAS con asa de acero

Para nuestras camas, el amarre está preparado para el bastidor de 50x20mm. (Habitual en las camas de Tecniemoem).

ESPECIFICACIONES TÉCNICAS

PESO (CADA BARANDILLA)	7,6 KG.
Estructura Acero de tubo 25x15mm. y Asa de Acero	
Recubrimiento Pintura Epoxi-Poliéster.	
Sistema de bloqueo automático en su posición elevada	

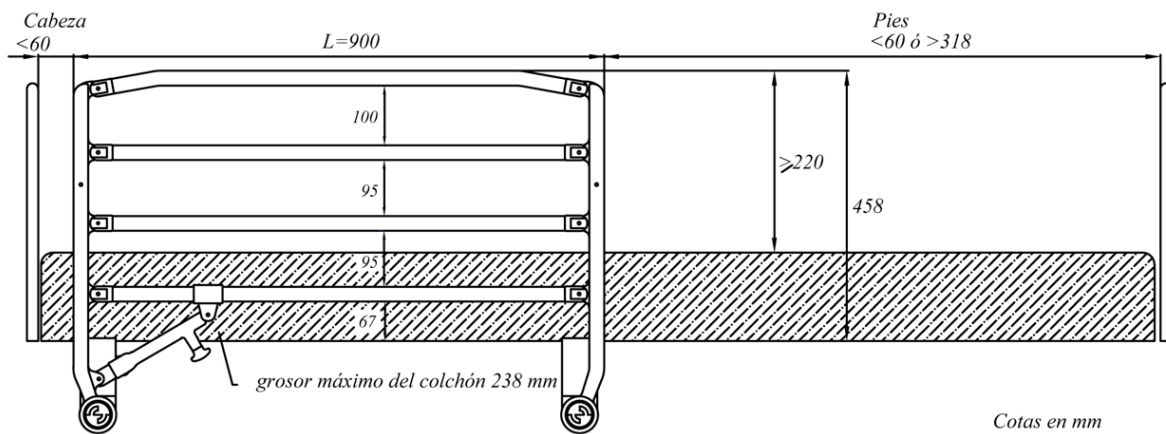


Barandilla TECNIMOEM de 4 BARRAS SIN ASA, LONGITUD 900

Para nuestras camas, el amarre está preparado para el bastidor de 50x20mm. (Habitual en las camas de Tecniemoem).

ESPECIFICACIONES TÉCNICAS

PESO (CADA BARANDILLA)	5,80KG.
Estructura Acero de tubo 25x15mm.	
Recubrimiento Pintura Epoxi-Poliéster.	
Sistema de bloqueo automático en su posición elevada	



Tecnimoem** Care** desarrolla, fabrica y distribuye camas, somieres, grúas y complementos para uso geriátrico y doméstico.

En un mundo donde la calidad de vida llegando a la edad madura es el bien más valorado, **Tecni**moem** Care** pone todo su esfuerzo en la investigación continua y en el desarrollo de elementos para el descanso que precisan las personas que, por problemas físicos, de edad, o simplemente que valoran la ergonomía y la adaptabilidad, eligen nuestros productos.

Tecnimoem** Care**, en su esfuerzo de innovación, incorpora los mejores materiales del mercado con acabados perfectos que superan todas las normas de calidad y son los que nos diferencian y nos hacen ser elegidos por nuestros clientes.

SNR: ES-MF-000019199
Según (EU) 2017/745 MDR



TECNIMOEM CARE S.L.

CTRA. Logroño-Mendavia Km.5
31230 VIANA (Navarra) – ESPAÑA
[tecni**moem**@tecni**moem**.com](mailto:tecnimoem@tecnimoem.com)

Telf. +34 948 64 62 13
Fax. +34 948 64 63 80
[www.tecni**moem**.com](http://www.tecnimoem.com)